

Homelite®

**Pressure Washer
Model No. UT80993F Series
Replacement Parts List**

**Laveuse à pression
Numéro de modèle UT80993F Série
Liste des pièces de rechange**

**Lavadora a presión con motor
Modelo núm. UT80993F Serie
Lista de piezas de repuesto**

HOMELITE CONSUMER PRODUCTS, INC.

1428 Pearman Dairy Road, Anderson, SC 29625

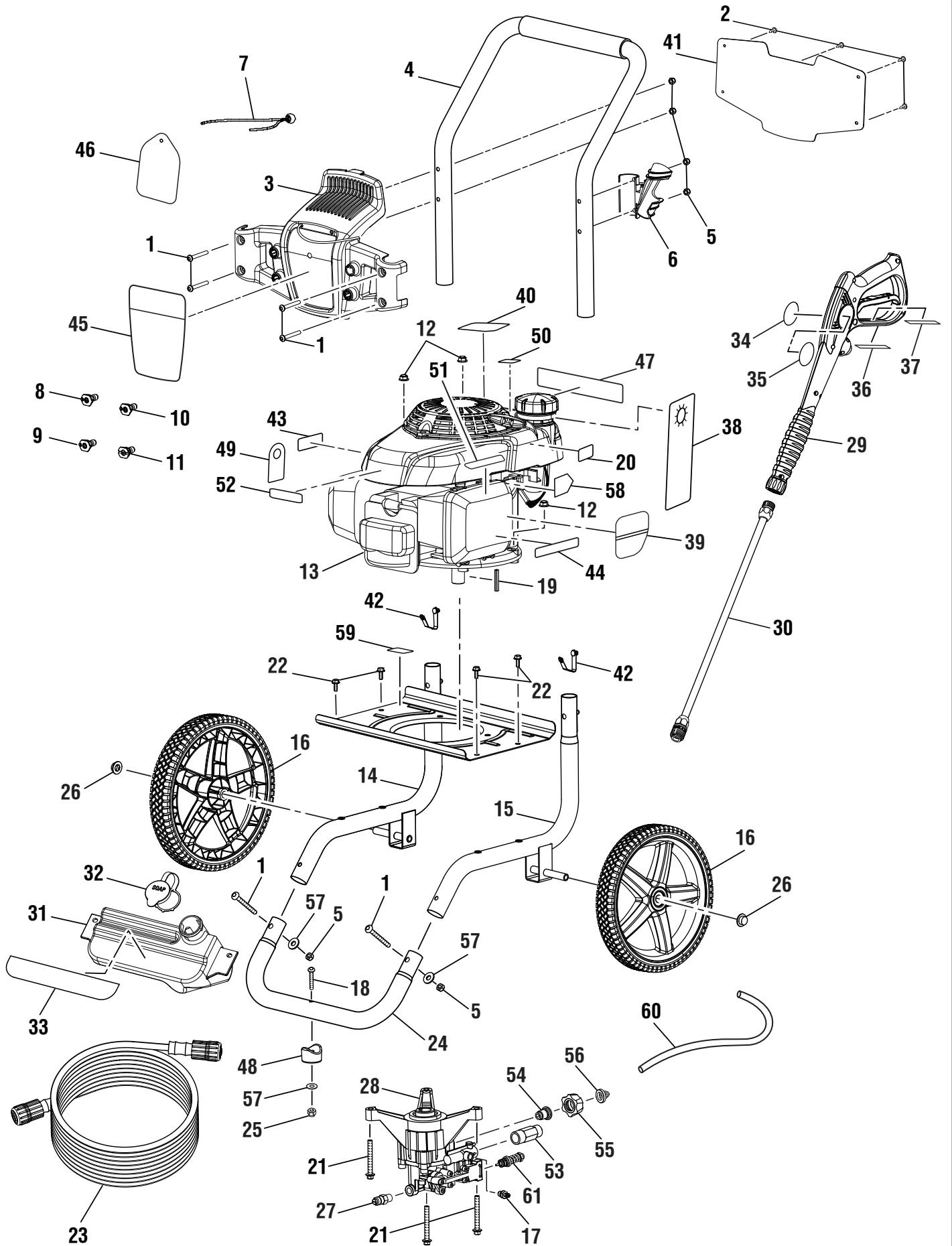
Phone 1-800-242-4672

www.homelite.com

A subsidiary of Techtronic Industries Co., Ltd.

OTC:TTNDY

HOMELITE PRESSURE WASHER MODEL NO. UT80993F SERIES



HOMELITE PRESSURE WASHER MODEL NO. UT80993F SERIES

The model number will be found on a label attached to the engine plate. Always mention the model number in all correspondence regarding your **PRESSURE WASHER** or when ordering replacement parts.

| KEY NO. | PART NUMBER | DESCRIPTION | QTY. | KEY NO. | PART NUMBER | DESCRIPTION | QTY. |
|------------|----------------|---|------|-------------------|---|---------------------------------|------|
| 1 | 661503015 | Screw (M6 x 48 mm, T30 Torx Hd.)..... | 6 | 31 | 580875008 | Soap Tank | 1 |
| 2 | 660923016 | Screw (#6-20)..... | 4 | 32 | 310650004 | Soap Tank Cap..... | 1 |
| 3 | 310673006 | Hose and Nozzle Holder | 1 | 33 | 941608001 | Soap Dilution Label..... | 1 |
| 4 | 308638042 | Handle w/Foam..... | 1 | 34 | 940786016 | Label (Wand Logo) | 1 |
| 5 | 678610006 | Lock Nut (M6)..... | 6 | 35 | 940654084 | Label (Wand Warning) | 1 |
| 6 | 519313009 | Wand Holder | 1 | 36 | 940654228 | Warning Label (Fr/Sp)..... | 1 |
| 7 | 310664001 | Bungee Cord Assembly | 1 | 37 | 940786006 | Label (Wand Rating) | 1 |
| 8 | 308700030 | 40° Nozzle | 1 | 38 | 940473002 | Danger Hangtag..... | 1 |
| 9 | 308706011 | Soap Nozzle | 1 | 39 | 940698019 | Engine Control Label..... | 1 |
| 10 | 308699029 | 25° Nozzle..... | 1 | 40 | 940947010 | Combustion Label..... | 1 |
| 11 | 308697029 | 0° Nozzle | 1 | 41 | 524408007 | Quick Start Panel | 1 |
| 12 | 678774002 | Flange Nut (M8 x 1.25)..... | 3 | 42 | 308421004 | Lock Button w/Spring Clip..... | 2 |
| 13 | Note A | Engine (Honda GCV 160, 160cc OHC Vertical)..... | 1 | 43 | 940680027 | Hot Surface Label | 1 |
| 14 | 310703012 | Main Frame Assembly A (Includes Key No. 42) | 1 | 44 | 940803018 | EMC Label..... | 1 |
| 15 | 310704013 | Main Frame Assembly B (Includes Key No. 42) | 1 | 45 | 940779073 | Performance Label..... | 1 |
| 16 | 308451053 | Wheel | 2 | 46 | 961039005 | Nozzle Hangtag..... | 1 |
| 17 | 308452002 | Detergent Suction Kit..... | 1 | 47 | 940894012 | Danger Label..... | 1 |
| 18 | 661501001 | Screw (1/4-20 x 1.85 in., T30 Torx Hd.)..... | 1 | 48 | 570554002 | Wear Pad..... | 1 |
| 19 | 678041007 | Output Shaft Key (40 mm)..... | 1 | 49 | 961454001 | Dipstick Hangtag..... | 1 |
| 20 | 940899003 | Do Not Mix Label | 1 | 50 | 940872003 | No E85 Label..... | 1 |
| 21 | 660962003 | Bolt (M8 x 60 mm, Flange Hd.) | 3 | 51 | 940324014 | Inquiries Label | 1 |
| 22 | 661505020 | Bolt (M6 x 16 mm)..... | 4 | 52 | 941714004 | Honda Brand Label | 1 |
| 23 | 308835006 | Hose (25 ft., 3100 psi) | 1 | 53 | 308862003 | Outlet Tube..... | 1 |
| 24 | 310742011 | Front Frame (Includes Key No. 18, 25, 48 and 57) ... | 1 | 54 | 642058001 | Inlet Filter Connector..... | 1 |
| 25 | 678016006 | Lock Nut (1/4-20) | 1 | 55 | 310993003 | Collar | 1 |
| 26 | 679957001 | Push Cap Nut (1/2 in.)..... | 2 | 56 | 308662001 | Filter Screen (Pump Inlet)..... | 1 |
| 27 | 678169004 | Thermal Release Valve | 1 | 57 | 638128004 | Washer (1/4 in.) | 3 |
| 28 | 308653052 | Pump..... | 1 | 58 | 941550005 | Engine On/Off Label..... | 1 |
| 29 | 308760019 | Trigger Handle Assembly | 1 | 59 | 940871002 | Oil Fill Location Label..... | 1 |
| 30 | 308506006 | Extension Wand | 1 | 60 | 570728006 | Chemical Siphon Tube | 1 |
| | | | | 61 | 310924003 | Unloader Valve Assembly..... | 1 |
| | | | | Not Shown: | | | |
| | | | | 120900147 | Pump Protector (4 oz., Not Included)... | | 1 |
| | | | | 990000739 | Operator's Manual..... | | 1 |
| | | | | 990000741 | Quick Start Guide..... | | 1 |

NOTE A: Homelite Consumer Products, Inc., will not provide engines as replacement parts. Engines are covered through the engine manufacturer's warranty. Consult the accompanying engine manual or contact our service department for assistance.

LAVEUSE À PRESSION HOMELITE MODÈLE NOS. UT80993F SÉRIE

Le numéro de modèle se trouve sur une étiquette fixée sur le boîtier plaque du moteur. Ne jamais oublier de mentionner le numéro de modèle dans toute correspondance concernant le **LAVEUSE À PRESSION** ou lors de la commande de pièces détachées.

| PIÈCE RÉF. | DESCRIPTION | QTÉ | PIÈCE RÉF. | DESCRIPTION | QTÉ |
|--------------|--|-----|-----------------------|---|-----|
| 1 661503015 | Vis (M6 x 48 mm, tête T30 Torx) | 6 | 33 941608001 | Étiquette de dilution à détergent | 1 |
| 2 660923016 | Vis (#6-20) | 4 | 34 940786016 | Étiquette (logo de la lance) | 1 |
| 3 310673006 | Tuyau et rangement de buse | 1 | 35 940654084 | Étiquette (avertissement sur la lance) | 1 |
| 4 308638042 | Poignée avec mousse | 1 | 36 940654228 | Étiquette d'avertissement (Français/Espagnol) | 1 |
| 5 678610006 | Écrou de blocage (M6) | 6 | 37 940786006 | Étiquette (cotation de la lance) | 1 |
| 6 519313009 | Support de lance | 1 | 38 940473002 | Étiquette attachées de danger | 1 |
| 7 310664001 | Ensemble de tendeur élastique | 1 | 39 940698019 | Étiquette de contrôle de moteur | 1 |
| 8 308700030 | 40° Buse | 1 | 40 940947010 | Étiquette d'avertissement de combustion | 1 |
| 9 308706011 | Buse à savon | 1 | 41 524408007 | Panneau de démarrage rapide | 1 |
| 10 308699029 | 25° Buse | 1 | 42 308421004 | Bouton de verrouillage w/agrafe à ressort | 2 |
| 11 308697029 | 0° Buse | 1 | 43 940680027 | Étiquette de surface brûlante | 1 |
| 12 678774002 | Écrou à embase (M8 x 1,25) | 3 | 44 940803018 | Étiquette de EMC | 1 |
| 13 Note A | Moteur (Honda GCV160 de 160 cc OHC Vertical) | 1 | 45 940779073 | Étiquette de démarrage | 1 |
| 14 310703012 | Ensemble cadre principal A (inclure lég. réf. 42) | 1 | 46 961039005 | Étiquette de buse | 1 |
| 15 310704013 | Ensemble cadre principal B (inclure lég. réf. 42) | 1 | 47 940894012 | Étiquette de danger | 1 |
| 16 308451053 | Disque | 2 | 48 570554002 | Pièce d'usure | 1 |
| 17 308452002 | Kit d'aspiration détergent | 1 | 49 961454001 | Étiquette de jauge | 1 |
| 18 661501001 | Vis (1/4-20 x 1.85 po, tête T30 Torx) | 1 | 50 940872003 | Étiquette de E85 | 1 |
| 19 678041007 | Clavette d'arbre de sortie (40 mm) | 1 | 51 940324014 | Étiquette de s'enquiert | 1 |
| 20 940899003 | Étiquette de ne pas mélanger | 1 | 52 940517007 | Étiquette de Honda | 1 |
| 21 660962003 | Boulon (M8 x 60 mm, tête flasque) | 3 | 53 308862003 | Tube de sortie | 1 |
| 22 661505020 | Boulon (M6 x 16 mm) | 4 | 54 642058001 | Broche | 1 |
| 23 308835006 | Tuyaux (7,62 m, 21 373,76 [25 pi, 3 100 psi]) | 1 | 55 310993003 | Collier | 1 |
| 24 310742011 | Avant cadre (inclure lég. réf. 18, 25, 48 et 57) | 1 | 56 308662001 | Écran filtrant (D'entrée pompe) | 1 |
| 25 678016006 | Écrou de blocage (1/4-20) | 1 | 57 638128004 | Rondelle (1/4 po) | 3 |
| 26 679957001 | Écrou d'essieu (1/2 in.) | 2 | 58 941550005 | Étiquette « marche/arrêt » de moteur | 1 |
| 27 678169004 | Soupape thermique de relachement | 1 | 59 940871002 | Étiquette de orifice de lieu remplissage d'huile de localización | 1 |
| 28 308653052 | Pompe | 1 | 60 570728006 | Tube-siphon à produits chimiques | 1 |
| 29 308760019 | Ensemble poignée de gâchette | 1 | 61 310924003 | Ensemble de soupape de déchargement | 1 |
| 30 308506006 | Rallonge pour lance | 1 | Pas illustré : | | |
| 31 580875008 | Réservoir de savon | 1 | 120900147 | Protectrice pour pompe 118 ml (4 oz., non inclus) | 1 |
| 32 310650004 | Bouchon du réservoir de savon | 1 | 990000739 | Manuel d'utilisation | 1 |
| | | | 990000741 | Guide de démarrage rapide | 1 |

NOTE A : Homelite Consumer Products, Inc., ne fournit pas de moteurs dans ses pièces détachées. Les moteurs sont couverts par la garantie du fabricant de moteurs. Consulter le manuel du moteur inclus ou contacter notre département de service après-vente pour toute assistance.

LAVADORA A PRESIÓN HOMELITE MODELO NÚMS. UT80993F SERIE

El número de modelo se encuentra en motor. Siempre mencione el número placa del modelo en toda correspondencia relacionada con el **LAVADORA DE PRESIÓN** o al hacer pedidos de piezas de repues

| REF. | N/P | DESCRIPCIÓN | CANT | REF. | N/P | DESCRIPCIÓN | CANT |
|------|-----------|--|------|-----------------------|--|---|------|
| 1 | 661503015 | Tornillo (M6 x 48 mm, cab. T30 Torx)..... | 6 | 32 | 310650004 | Tapa de tanque de jabón | 1 |
| 2 | 660923016 | Tornillo (#6-20) | 4 | 33 | 941608001 | Etiqueta de diluirlo para jabón | 1 |
| 3 | 310673006 | Soporte de boquilla y manguera | 1 | 34 | 940786016 | Etiqueta (logo de rociador) | 1 |
| 4 | 308638042 | Mango con goma espuma..... | 1 | 35 | 940654084 | Etiqueta (advertencia de rociador) | 1 |
| 5 | 678610006 | Contratuercas (M6)..... | 6 | 36 | 940654228 | Etiqueta de advertencia (Francés/Español) .. | 1 |
| 6 | 519313009 | Soporte del rociador | 1 | 37 | 940786006 | Etiqueta (potencia de rociador)..... | 1 |
| 7 | 310664001 | Conjunto de cordón elástico | 1 | 38 | 940473002 | Etiqueta colgada del peligro | 1 |
| 8 | 308700030 | 40° Boquilla..... | 1 | 39 | 940698019 | Etiqueta de control de motor | 1 |
| 9 | 308706011 | Boquilla para jabón | 1 | 40 | 940947010 | Etiqueta de advertencia de combustión | 1 |
| 10 | 308699029 | 25° Boquilla..... | 1 | 41 | 524408007 | Panel de arranque rapido | 1 |
| 11 | 308697029 | 0° Boquilla..... | 1 | 42 | 308421004 | Botón del seguro c/clip de resorte | 2 |
| 12 | 678774002 | Tuerca de brida (M8 x 1,25) | 3 | 43 | 940680027 | Etiqueta superficial caliente..... | 1 |
| 13 | Nota A | Motor (Honda GCV160 de 160 cc OHC Vertical) | 1 | 44 | 940803018 | Etiqueta de EMC..... | 1 |
| 14 | 310703012 | Montaje del armazón principal A (incl. núm. de ref 42) | 1 | 45 | 940779073 | Etiqueta de rendimiento | 1 |
| 15 | 310704013 | Montaje del armazón principal B (incl. núm. de ref 42) | 1 | 46 | 961039005 | Étiquette de buse..... | 1 |
| 16 | 308451039 | Rueda | 2 | 47 | 940894012 | Etiqueta de peligro..... | 1 |
| 17 | 308452002 | Juego para la succión de detergente | 1 | 48 | 570554002 | Almohadilla de desgaste | 1 |
| 18 | 661501001 | Tornillo (1/4-20 x 1.85 in., cab. T30 Torx) | 1 | 49 | 961454001 | Etiqueta colgante de varilla de nivel de aceite | 1 |
| 19 | 678041007 | Llave del eje propulsor (40 mm)..... | 1 | 50 | 940872003 | Etiqueta del E85..... | 1 |
| 20 | 940899003 | Étiquette de ne pas mélanger..... | 1 | 51 | 940324014 | Etiqueta de pregunta | 1 |
| 21 | 660962003 | Perno (M8 x 60 mm, cab. de brida) | 3 | 52 | 940517007 | Etiqueta de lubricante..... | 1 |
| 22 | 661505020 | Perno (M6 x 16 mm) | 4 | 53 | 308862003 | Tubo de tornacorriente | 1 |
| 23 | 308835006 | Manguera (7,62 m, 21 373,76 [25 pies, 3 100 psi])..... | 1 | 54 | 642058001 | Husillo | 1 |
| 24 | 310742011 | Armazón delantero (incl. núm. de ref 18, 25, 48 y 57) | 1 | 55 | 310993003 | Collar..... | 1 |
| 25 | 678016006 | Contratuercas (1/4-20) | 1 | 56 | 308662001 | Pantalla del filtro (Entrada de la bomba)..... | 1 |
| 26 | 679957001 | Tuerca de sombrerete de empujón (1/2 pulg.)..... | 2 | 57 | 638128004 | Arandela (1/4 pulg.)..... | 3 |
| 27 | 678169004 | Válvula de descarga térmica..... | 1 | 58 | 941550005 | Étiquette « marche/arrêt » de moteur | 1 |
| 28 | 308653052 | Bomba | 1 | 59 | 940871002 | Etiqueta del agujero de llenado de aceite de localización | 1 |
| 29 | 308760019 | Conjunto de mango del gatillo..... | 1 | 60 | 570728006 | Tubo de sifón químico | 1 |
| 30 | 308506006 | Tubo de extensión | 1 | 61 | 310924003 | Conjunto de la válvula del descargador | 1 |
| 31 | 580875008 | Tanque de jabón | 1 | No se ilustra: | | | |
| | | | | 120900147 | Protector para bomba 118 ml (4 oz., no incluida) | 1 | |
| | | | | 990000739 | Manual del operador..... | 1 | |
| | | | | 990000741 | Guía inicial rápida | 1 | |

NOTA A: Homelite Consumer Products, Inc., no proporcionará los motores como repuestos. Los motores están cubiertos por medio de la garantía del fabricante del motor. Consulte el manual adjunto del motor o comuníquese con nuestro departamento de servicio para recibir ayuda al respecto.

HOMELITE CONSUMER PRODUCTS, INC.

1428 Pearman Dairy Road, Anderson, SC 29625

Phone 1-800-242-4672

www.homelite.com

A subsidiary of Techtronic Industries Co., Ltd.

OTC:TTNDY